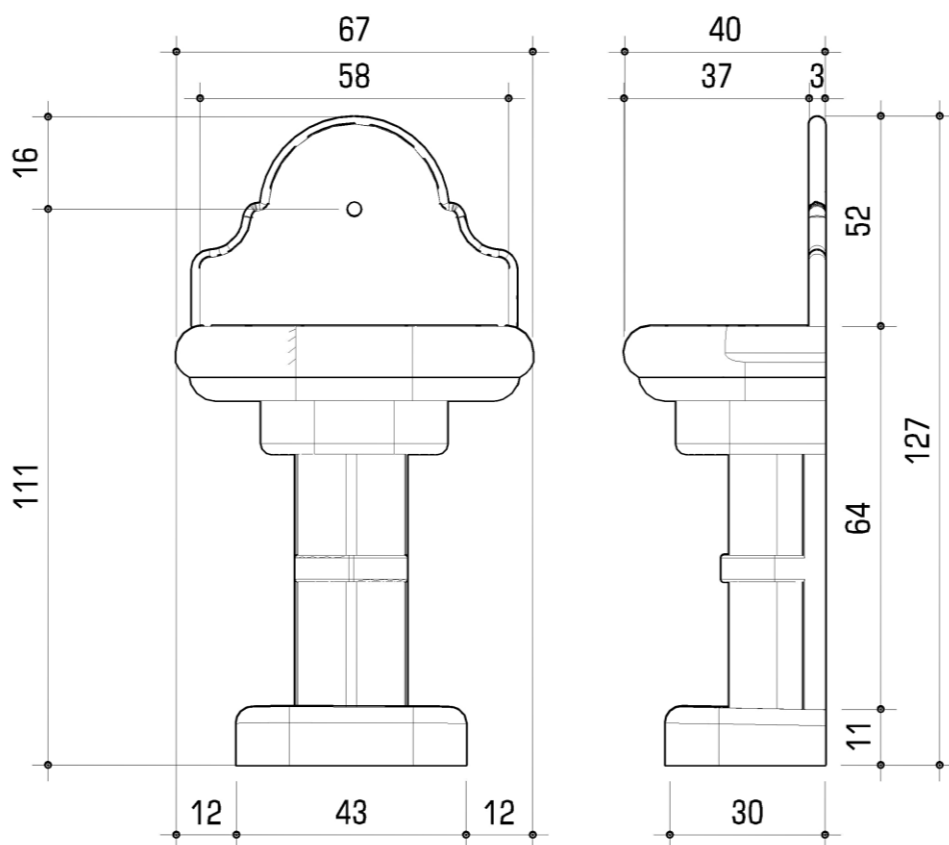


ČESMA Č-21

1 DIMENZIJE (cm)

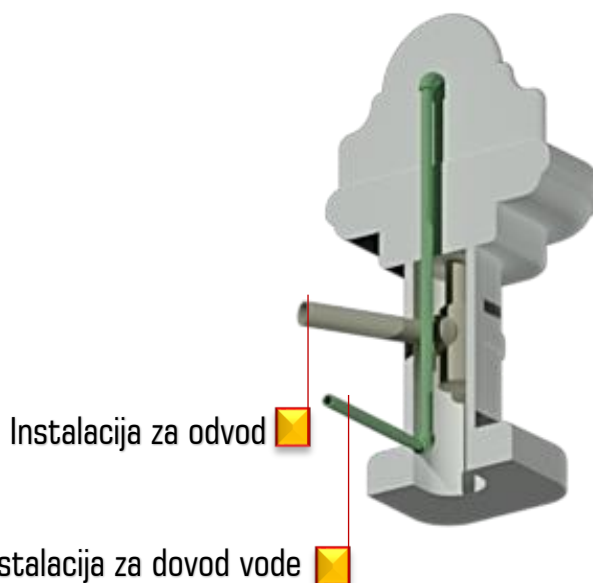
 Dimenzije su približne i mogu biti podložne promjenama

UPUTSTVO ZA MONTAŽU

UPUTSTVO ZA MONTAŽU

2

INSTALACIJE NA ČESMI



- Prije montiranja česme obezbijediti čvrstu i ravnu podlogu. Mjesto na koje se postavlja mora posjedovati instalacije za dovod vode i odvod. U toku montaže obratiti pažnju na instalacije, da ne bi došlo do oštećenja istih.

UKLANJA SE SVAKA ODGOVORNOST I NE PRIZNAJE NIKAKAV OBLIK GARANCIJE U SLUČAJU NEPRIDRŽAVANJA UPUTSTAVA KOJE SADRŽI OVAJ DOKUMENT. Garancija predviđa zamjenu pojedinih dijelova s nedostatkom, a NE CIJELE ČESME.

Prigovor ili upit možete poslati na mail: bepro@blic.net

Naše uputstvo za montažu se bazira na našem dosadašnjem iskustvu, kao takvo je savjetodavnog karaktera, firma BEPRO d.o.o. se ograđuje od svake odgovornosti uslijed nestručne montaže proizvoda.